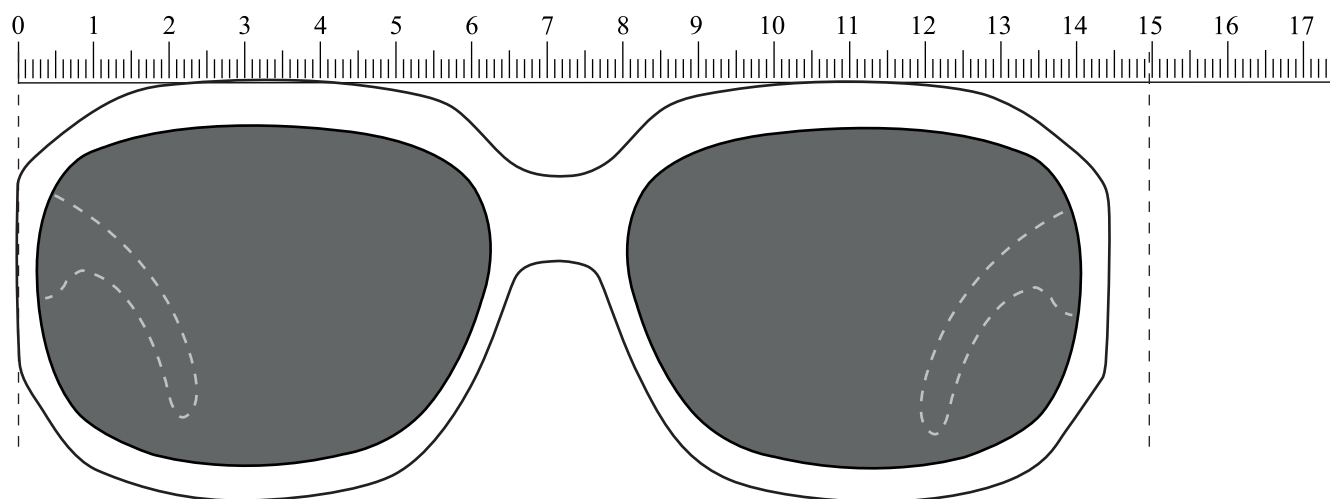
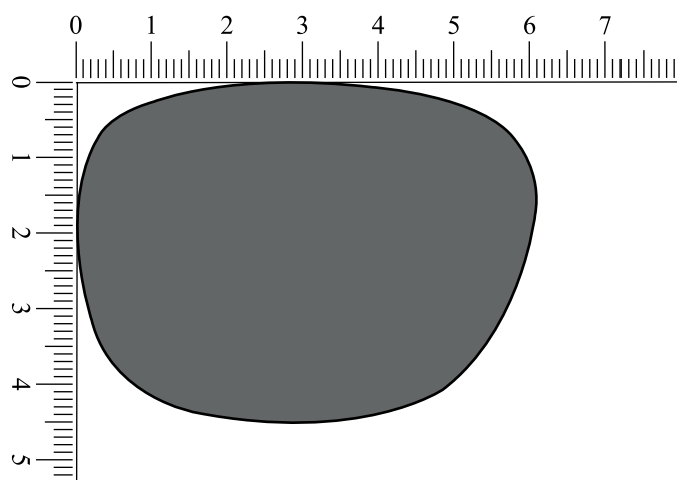


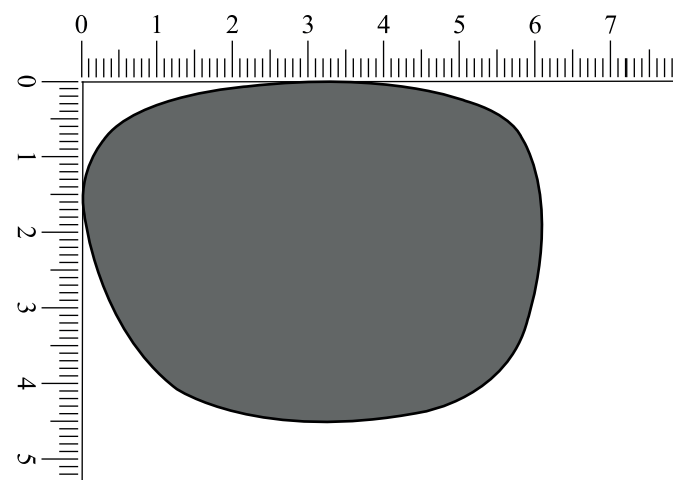
LS-215



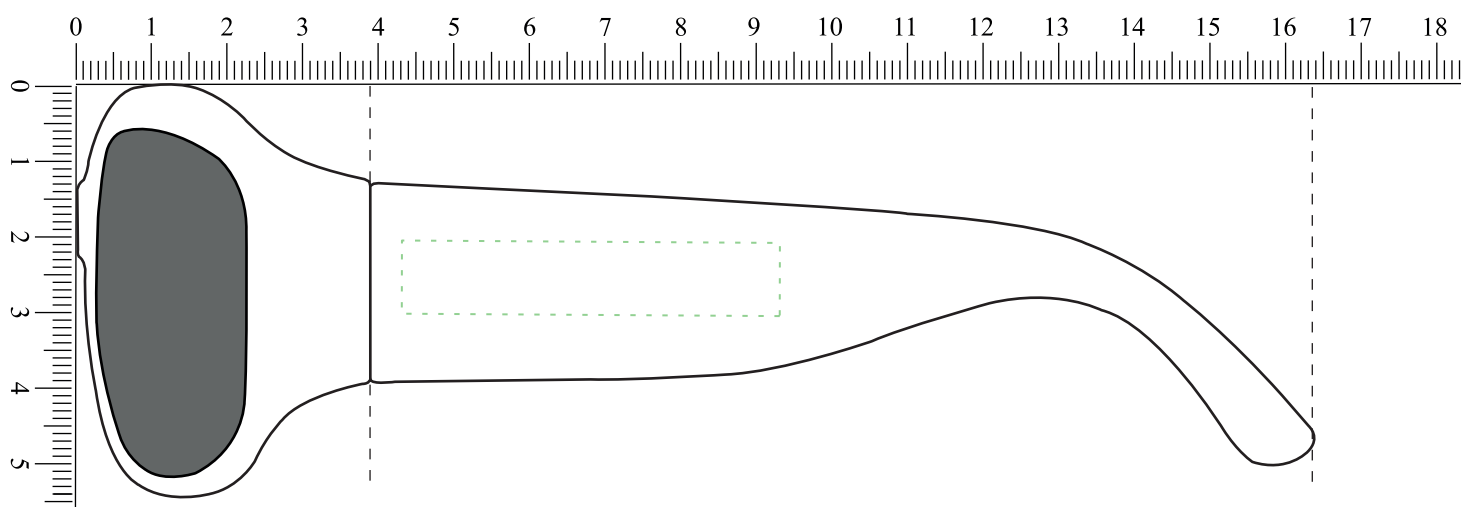
Brillenfront: 144,5 mm



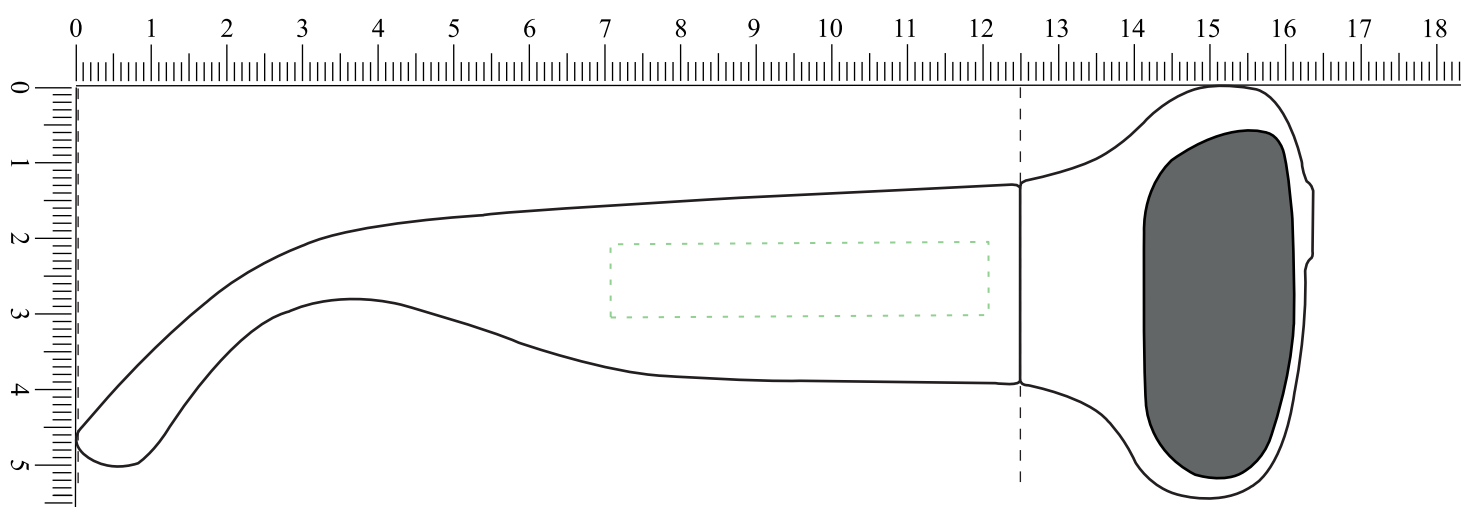
Gläser (1:1) : 60,6 x 45 mm




Gläser (1:1) : 60,6 x 45 mm



Bügel (1:1) : 125 mm



Bügel (1:1) : 125 mm

 empfohlene Werbefläche: 50 x 10 mm

 Bügelfarbe:

 Druckfarbe:

 Rahmenfarbe:

 Glasfarbe: Standard (Smoke)